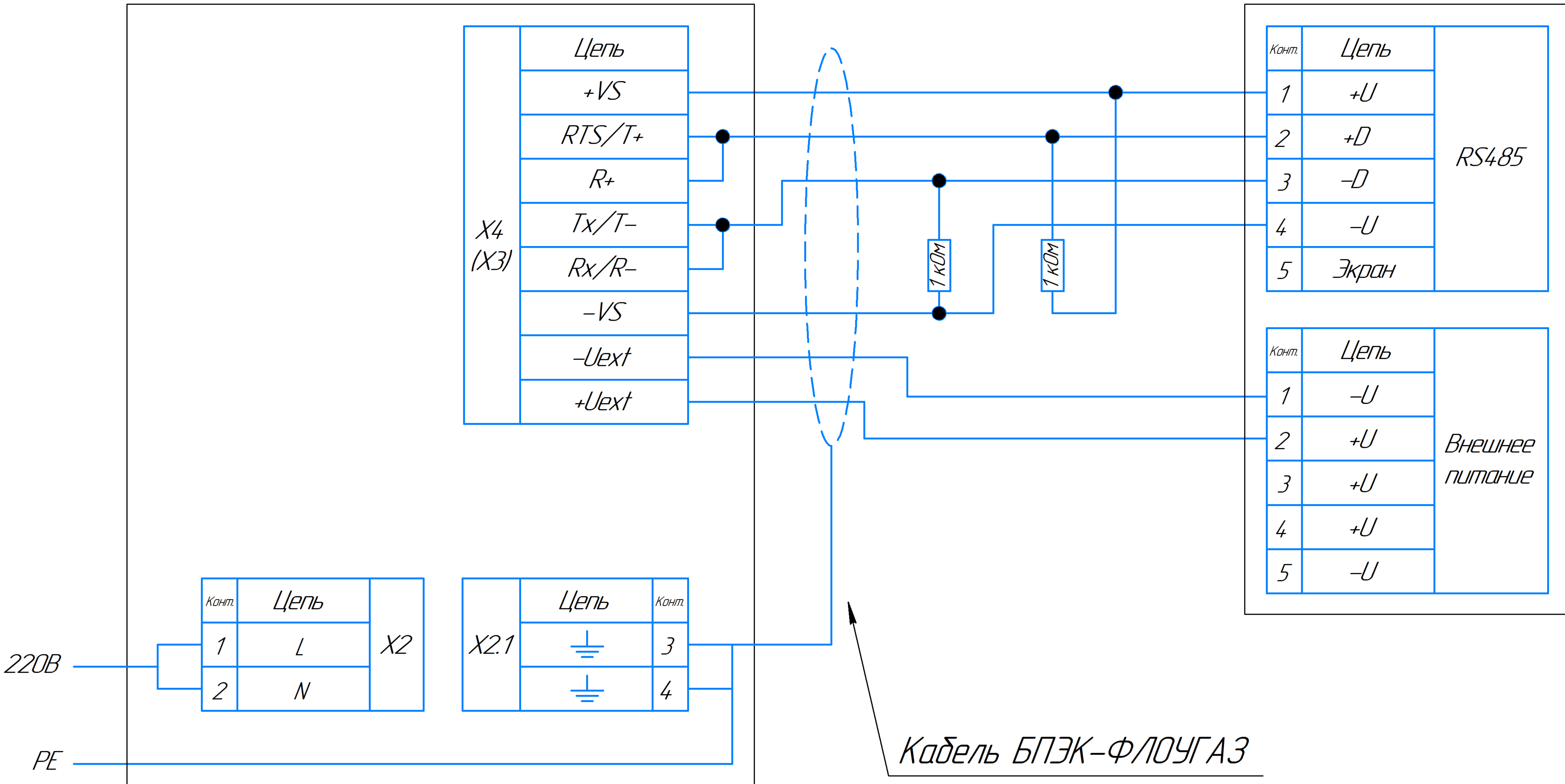


БПЭК-05/ЦК

ФЛОУГАЗ, ФЛОУГАЗ-Т



Подключение кабеля к Флоугаз или Флоугаз-Т выполняется через винтовую колодку

Подключение кабеля к БПЭК выполняется через винтовую колодку

Длина кабеля между БПЭК и Флоугаз или Флоугаз-Т при подключении по RS485 не более 1000 м

Соединение вести кабелем с сечением провода не менее 0,25 мм²

Для соединения рекомендуется применять кабель БПЭК-Флоугаз производства ООО "Техномер"